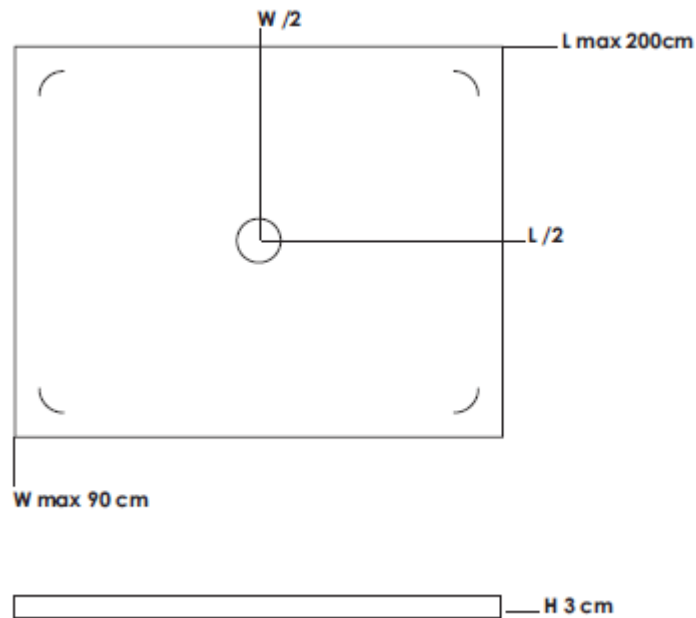


gal design



H3 _ design studio tecnico GAL

CODICE
code

DESCRIZIONE
description

PIATTO DOCCIA A MISURA AL CM LINEARE
(lunghezza max 200 cm – profondità max 90 cm)
shower tray made on measure in cms
(length max 200 cm – width max 90 cm)